



Lackieranlagen



Tschechischer Hersteller
von Lackieranlagen und
technologischen Einheiten



Vorbereitung
der Bestellung



Beratung
bei Unklarheiten



Besuch
vor Ort



Hilfestellung
bei der Lösung



Aufsicht
bei der Lieferung

Inhalt

● Über uns	
Lackieranlagen von den Profis	4
Industriezweige	5
Unsere Kunden	6
Dienstleistungen	7
Forschung und Entwicklung	8
Eigenes Produktionszentrum	9
Service-Zentrum	10
Umweltfreundlichkeit	11
● Maßgeschneiderte Lösungen	
Maßgeschneiderte Pulverbeschichtungsanlagen	12
Grundlegende Übersicht	13
Chemische Vorbehandlung	16
Kataphorese (KTL)	20
Lackierkabinen	21
Pulverfarben wiederverwenden	26
Pulverbeschichtungszentrum	27
Applikationstechnik	28
Robotisches Lackieren	29
Trocknungs- und Einbrennöfen	30
Kühltunnel	31
Fördersysteme	32
Neutralisierungsstationen	33
Vakuumverdampfer	34
Steuersystem HiVision	35
● Standardkomponenten	
Typenlösungen	36
Größenbestimmung Lackierteil	37
Lackierkabinen mit externem Trockenfilter	38
Filtrationslackierkabinen	40
Chemische Beschickungsvorbehandlung	42
Trocknungs- und Einbrennofen	44



Lackieranlagen von den Profis



Als tschechischer Lieferant von Lackieranlagen sind wir bereits seit 1993 auf dem Markt tätig. Wir verstehen unser Fachgebiet perfekt und finden eine passende Lösung für Sie. Die Innovation betrachten wir als einen wesentlichen Bestandteil unserer Strategie.

Wir glauben an die von uns angebotenen Technologien und betrachten sie als die besten, die Sie auf dem Markt bekommen können. Sie können von uns einen umfassenden Entwurf und Umsetzung der Lackieranlagen von A bis Z erwarten. Hinsichtlich der Betriebsbedingungen und Betriebswirtschaftlichkeit entwerfen wir für Sie die beste Lösung.



Qualität



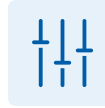
Fachkompetenz



Effizienz



Automatisierung



Steuerung



Unterstützung



Industriezweige

Unsere Erfahrungen decken viele Fachbereiche ab. Egal, ob Sie im Maschinenbau, Bauwesen oder in einer eigenen Lackiererei arbeiten, wir finden immer die für Sie am besten geeignete Lösung.

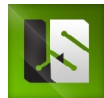
- Automobilindustrie
- Landwirtschaftstechnik
- Produkte für Bauwesen
- Weiße Ware und Haushalt
- Aluminiumverarbeitung
- Maschinenbau
- Energetik
- Gewerbliche Lackierereien



Unsere Kunden



Gewählte umgesetzte Projekte

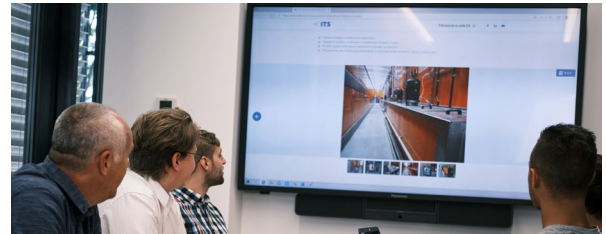


Dienstleistungen



Online-Support

Wir kennen den gesamten Lackierprozess und die Steuerungssoftware sehr gut und bieten unseren Kunden Online-Service-Support. Eventuelle Probleme identifizieren wir rund um die Uhr und beraten Sie umgehend, wie Sie vorgehen sollen.



Beratung

Das Team der erfahrenen Spezialisten und die moderne Ausstattung ermöglichen uns, neue Lösungen zu entwickeln und sie in Betrieb zu integrieren. Wir beraten Sie beim Entwurf von geeigneten Technologien und erstellen für Sie die Projektdokumentation.



Surface Quality Institute

Wir sind in der Ausbildung, Beratung und Expertisen auf dem Gebiet der Oberflächenbehandlung tätig. Die Qualität der angebotenen Dienstleistungen und deren Komplexität werden betont. SQI verfügt über einen eigenen technischen Hintergrund, wo Oberflächenbehandlungen und Produkte getestet werden können. Unsere Experten können auch allen unseren Kunden wichtige technische Unterstützung bieten oder maßgeschneiderte Schulungen vorbereiten.



Schulung

Wir spezialisieren uns auf die Schulung im Bereich der Oberflächenbehandlungen und zwar für das Bedienpersonal der Lackierbetriebe mit Pulverbeschichtung sowie in der Eloxieranlagen. Die Ausbildung ist für Technologen, Leiter der Lackierereien, Qualitätsprüfer sowie die für Lackierer selbst geeignet. Die Mitarbeiter werden in der Bedienung sowie Wartung der Anlagen, in der Arbeit mit chemischen Stoffen oder im Umweltschutz geschult.



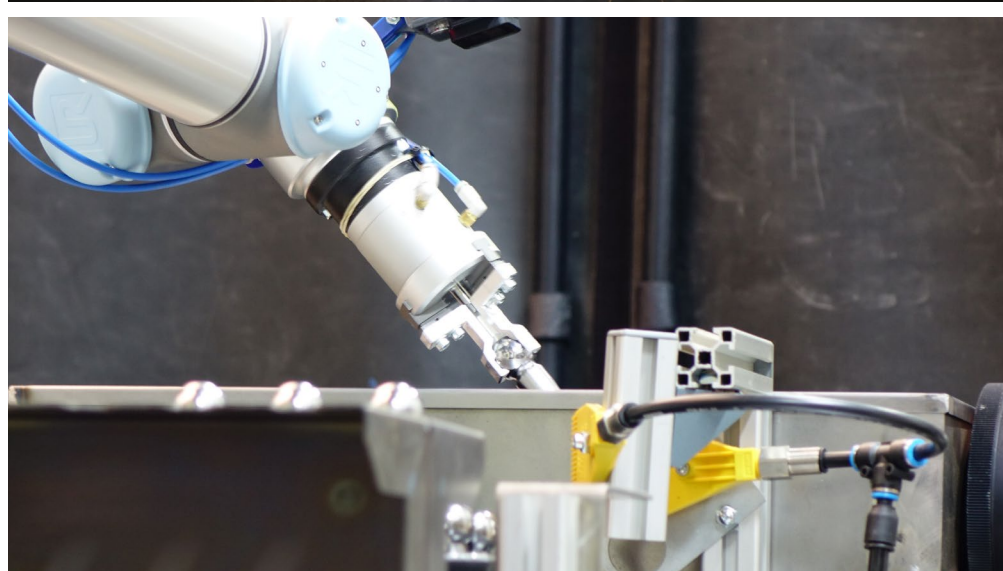
Forschung und Entwicklung

Wir verfolgen aktuelle Trends und bemühen uns um maximale Automatisierung nach dem Konzept von Industrie 4.0. Wir entwickeln Innovationen bei der Prozessoptimierung, bieten einen virtuellen Start der Technologie oder lösen Probleme beim Lackieren. Wir konzentrieren uns auf kollaborative Robotik und Entwicklung neuer Anwendungsmethoden.

Erfahrenes Expertenteam und moderne Ausrüstung helfen uns dabei die Ergebnisse unserer Arbeit auf den Betrieb zu übertragen, um unseren Kunden einen Wettbewerbsvorteil zu verschaffen.

50+
Investitionsprojekte

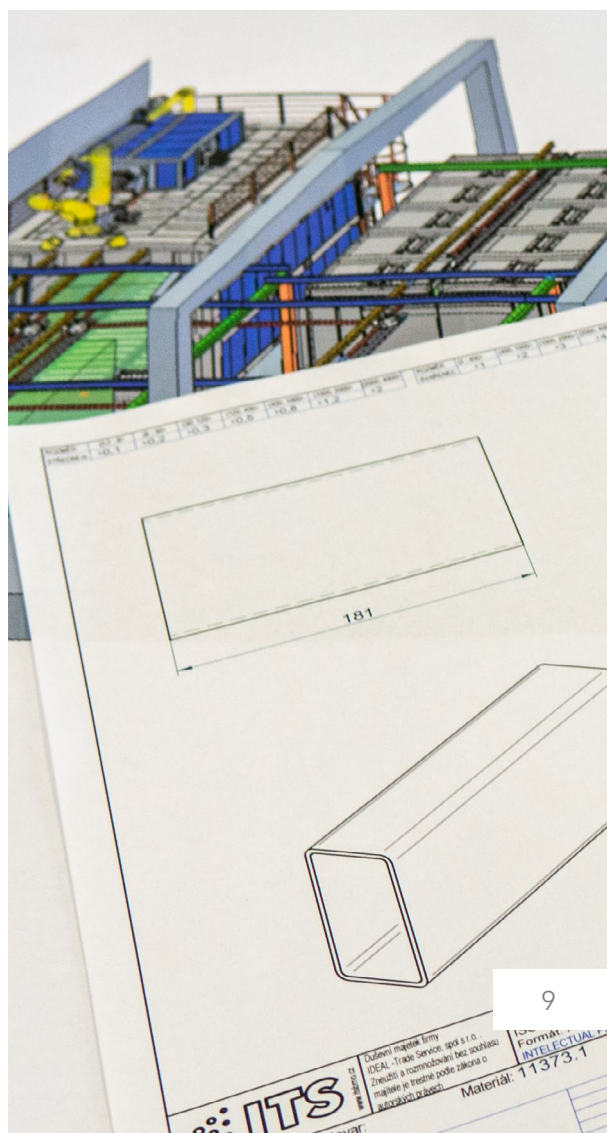
3.500
Korrosionssimulationen jährlich



Eigenes Produktionszen- trum

Dank unserer eigenen Produktion stellen wir eine Lackieranlage genau nach Ihren Wünschen zusammen. Unsere Produktionsanlage erstreckt sich über eine Fläche von 3 000 m², was ungefähr der Hälfte des Fußballfeldes entspricht.

Im Produktions- und Montageteam haben wir geschulte Profis und setzen Spitzentechnologien ein.



Service-Zentrum

Wir haben einen umfassenden Service-Hintergrund und ein Team von Top-Technikern im Außendienst. Service und Wartung von Lackieranlagen ist eine unserer Stärken.

- Garantie- und Nachgarantieservice der Lackierereien
- Umbau und Modernisierung
- Umzug der Lackierereien
- Service-Hotline 24/7



Service-Hotline für
Tschechische Republik

+420 800 050 271



Umweltfreund- lichkeit

Bei der Entwicklung, Implementierung, aber auch beim Betrieb aller unserer Technologien achten wir stets auf den Umweltschutz. Wir verwenden moderne Technologien wie die Wärmerückgewinnung, die durch den Betrieb unserer Anlagen erzeugt wird.

Die Lackieranlagen werden so entworfen, dass die gesamte Energie während des Betriebs effizient genutzt wird und der Verbrauch so gering wie möglich ist. Auf diese Weise tragen wir indirekt zur Emissionsreduzierung bei der Gewinnung von Energieressourcen bei.

Zum Luftschutz verwenden wir die Biofiltrationstechnologie, um die Abluft von Lackierereien zu reinigen. Es wandelt Schadstoffe mit Hilfe von Mikroorganismen um und entfernt so 100 % der Gerüche und Abfallstoffe. Es handelt sich um sogenannte BAT-Technologie.

Bei der Planung und Implementierung von Neutralisationsstationen achten wir stets auf die 100% Funktionalität der Geräte, damit das gesamte abgelassene Wasser die strengsten Grenzwerte für die Einleitung in den Abwasserkanal erfüllt.

Wir sind Teil des Grüne-Firma-Projekts, das sich auf die ökologische Verarbeitung und das Recycling von Elektroschrott und gebrauchte Batterien konzentriert.





Maßgeschneiderte Pulverbeschichtungsanlagen

Pulverbeschichtungsanlagen sind komplexe technologische Einheiten für finale Oberflächenbehandlung. Am gebräuchlichsten ist die Oberflächenbehandlung von Metallprodukten, unter bestimmten Bedingungen ist jedoch die Pulverbeschichtung der Kunststoffprodukte oder Materialien auf Holzbasis möglich.

Abhängig von den betrieblichen Anforderungen können verschiedene Lackierereitypen ausgewählt werden. Es handelt sich dabei um **manuelle oder automatische, Beschi-ckungs- oder Durchlaufanlagen**. Alle Lackieranlagen können mit **Robotern an verschiedenen Knoten** ausgestattet werden. Es gibt mehrere Optionen und Kombinationen.

Die Umsetzung komplexer schlüsselfertiger Projekte trägt eine große Verantwortung für eine ganze Reihe von Anlagen und Systemen mit sich. Wir sind uns der hohen Anforderungen unserer Kunden bewusst, daher reagieren wir schnell und professionell. **Unser Team hilft Ihnen bei der Auswahl der optimalen Lösung für Ihren Betrieb.**



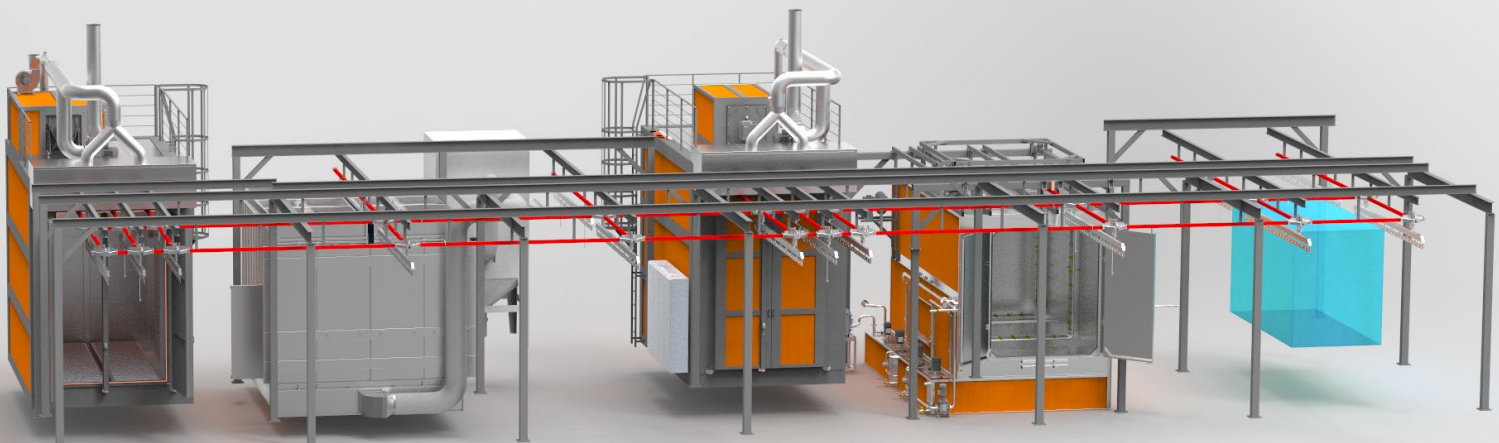
Grundlegende Übersicht

Beschickungsanlage mit
manuellem Förderer

- ✓ Variabilität
- ✓ Einfache Bedienung
- ✓ Schneller Farbenwechsel
- ✓ Service
- ✓ Günstiger Preis



Preis-Leistungsverhältnis
Bedienung

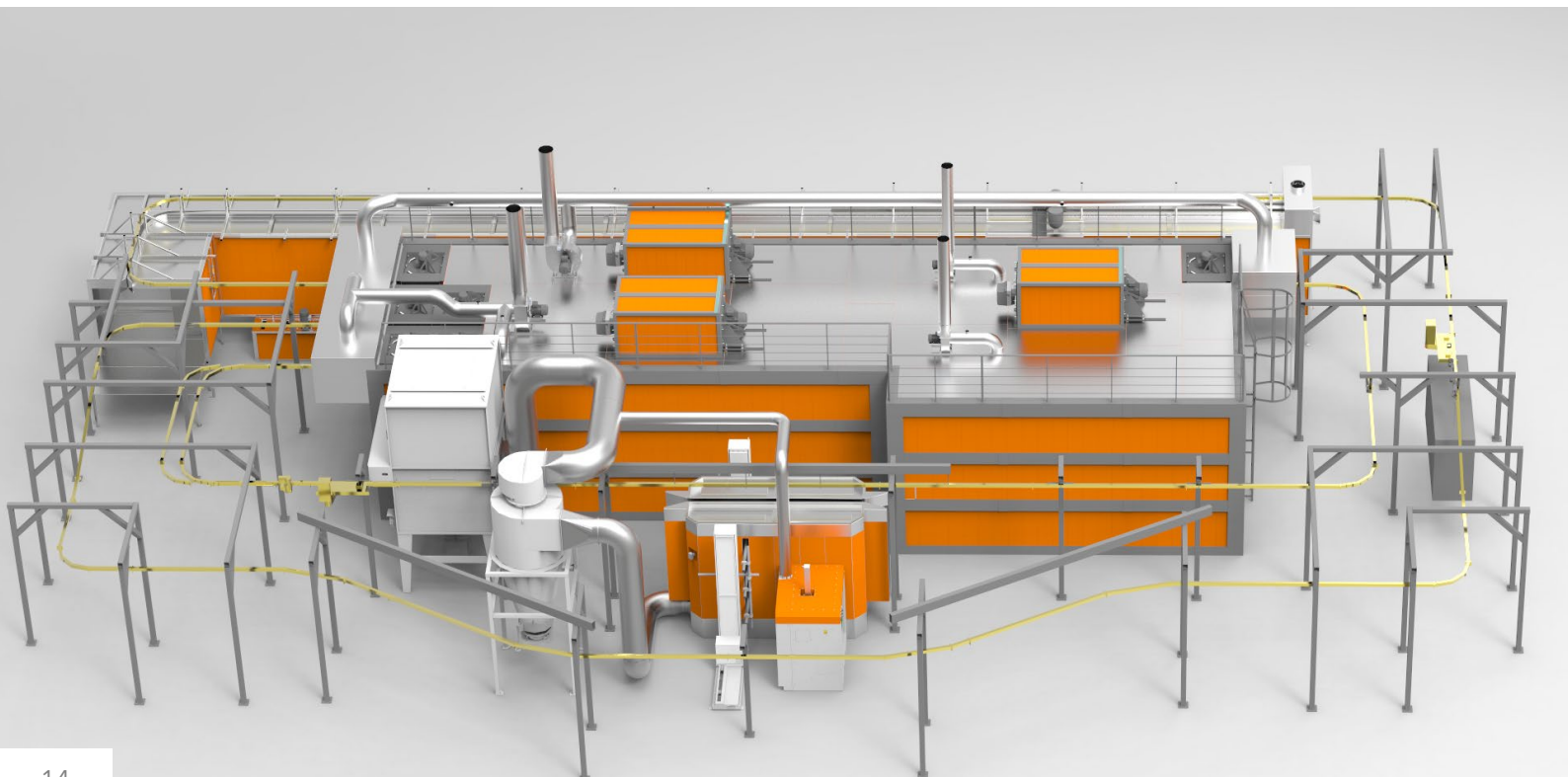


Durchlaufanlage mit automatischer Lackierkabine

- ✓ Anlagenkapazität
- ✓ Kosten pro m² der zu lackierenden Fläche
- ✓ Erreichbare Qualität
- ✓ Service



Prozess
Kapazität

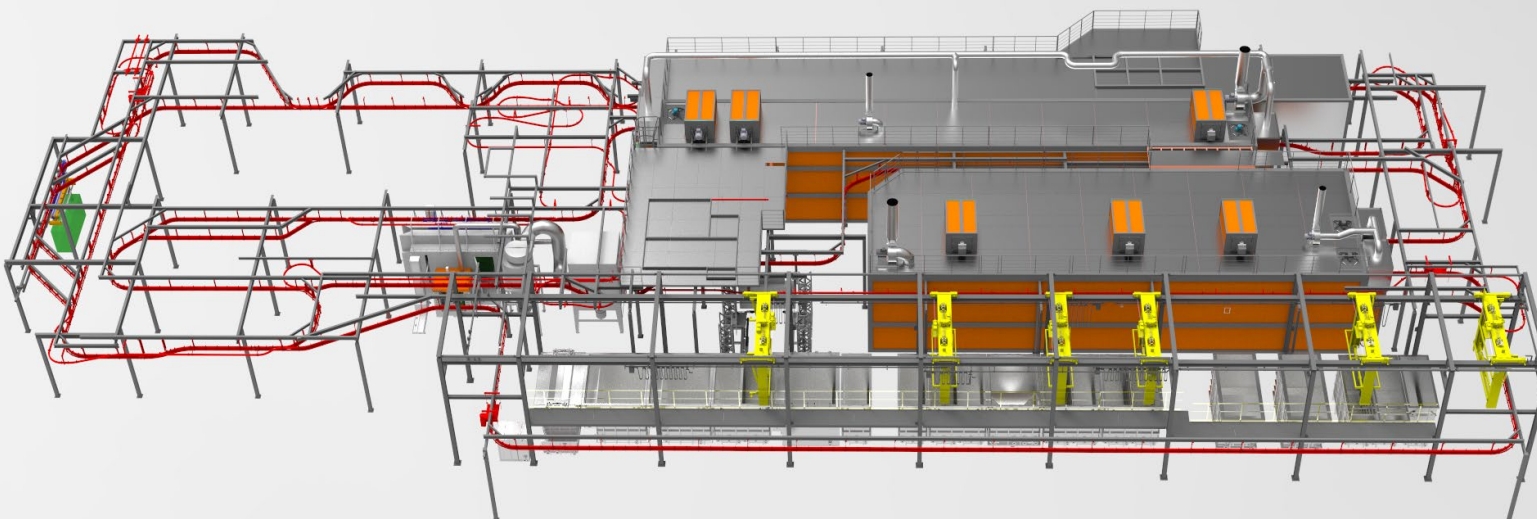


Taktanlage mit automatischer Lackierkabine

- ✓ Schneller Farbenwechsel
- ✓ Mehrere Kabinen möglich
- ✓ KTL-Knoten möglich
- ✓ Förderertraglast
- ✓ Erreichbare Qualität



Steuerung
Automatisierung



Chemische Vorbehandlung

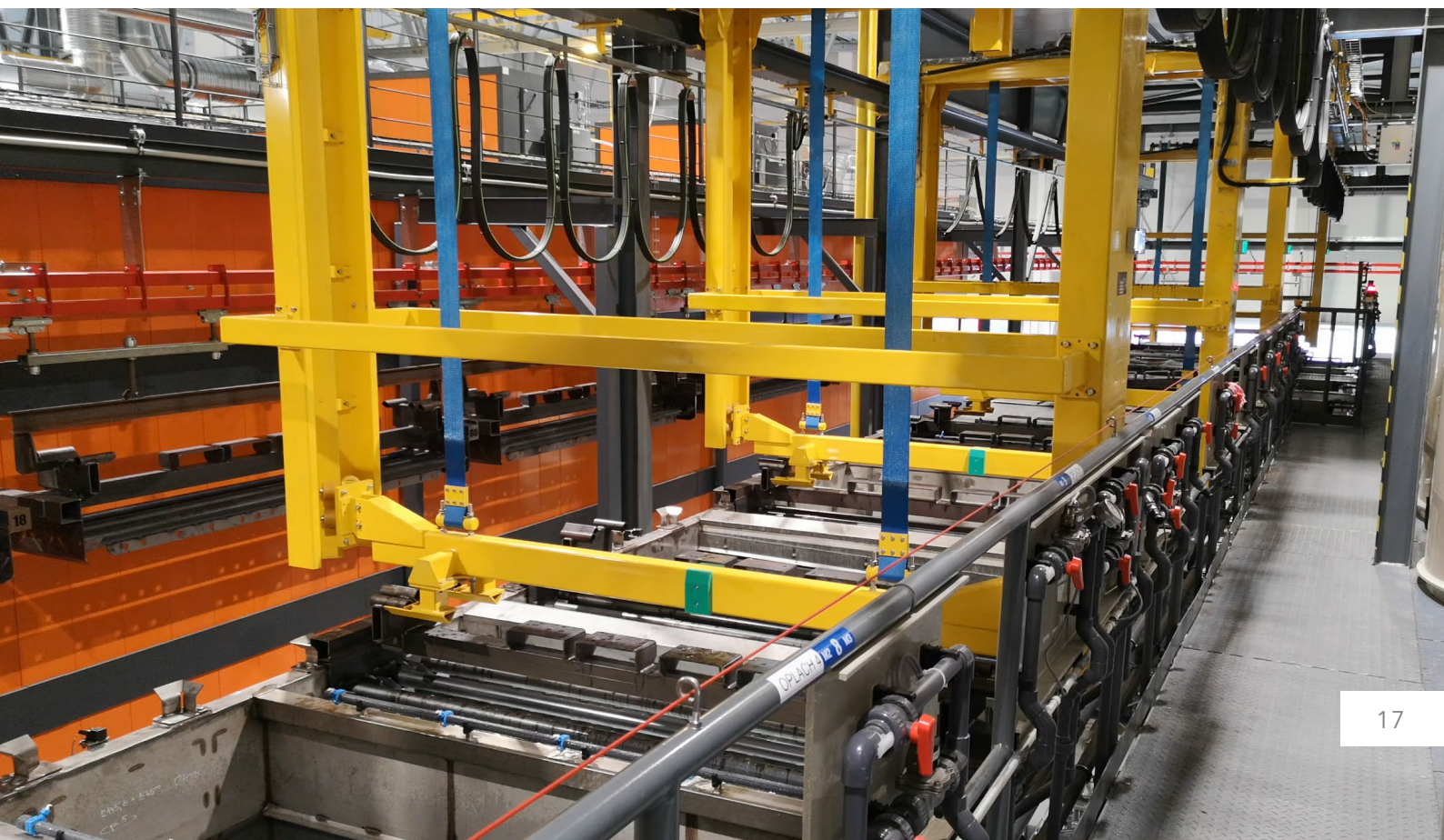
Abhängig vom verarbeiteten Material und Verwendungszweck des Produkts empfehlen wir vor dem Lackieren die am besten geeignete Oberflächenbehandlung. Die Oberfläche wird in der Beschickungswaschbox durch manuelles Hochdrucksprühen kontinuierlich in einem Tunnel oder durch Eintauchen behandelt.

Verfahren wie Entfetten, Beizen, Phosphatieren usw. werden im Hinblick auf die Umgebung, der das Produkt ausgesetzt wird, auf die Materialstruktur und die erforderliche Korrosionsbeständigkeit angewendet.



Eintauchvorbehandlung

- ✓ Übergroße Teile
- ✓ Kleinteile in großen Serien
- ✓ Formkomplexe Teile
- ✓ Variable Stufenanzahl



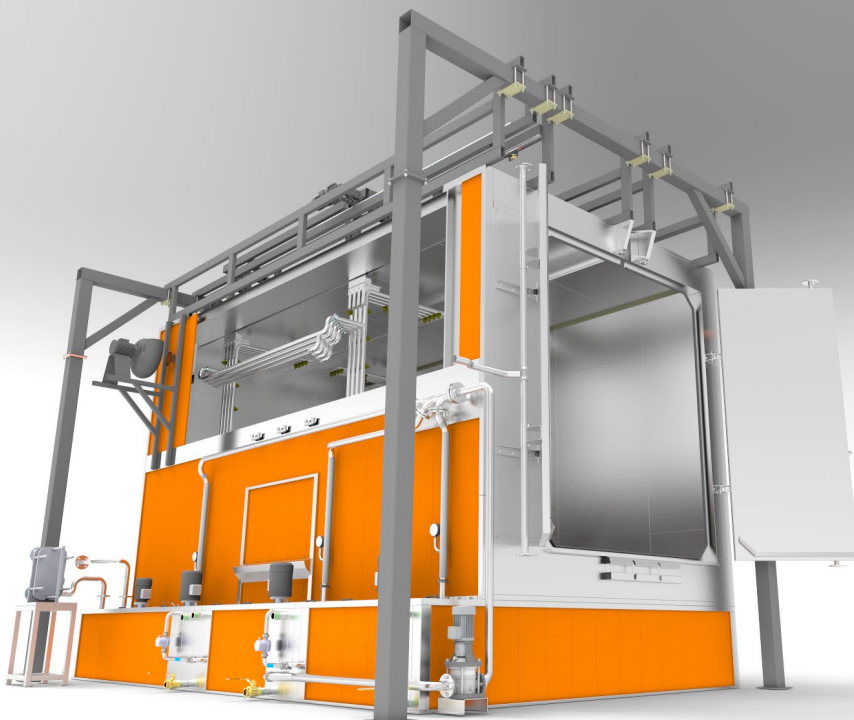
Tunnelvorbehandlung

- ✓ Aufsprühen
- ✓ Kapazität
- ✓ Kontinuierlicher Betrieb
- ✓ Stufenanzahl nach gewähltem Verfahren



Kammervorbehandlung

- ✓ Raumersparnis
- ✓ Aufsprühen
- ✓ Bis zu 5 Besprühungsstufen
- ✓ Für kleine Serien



Kataphorese (KTL)

Die kataphoretische Lackierung basiert auf dem Prinzip der Ansammlung von Farbe durch elektrischen Strom. Es ist eine konkurrenzlose Art der Oberflächenbehandlung in Bezug auf die Qualität und Haltbarkeit.

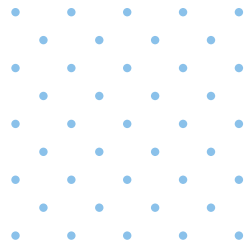
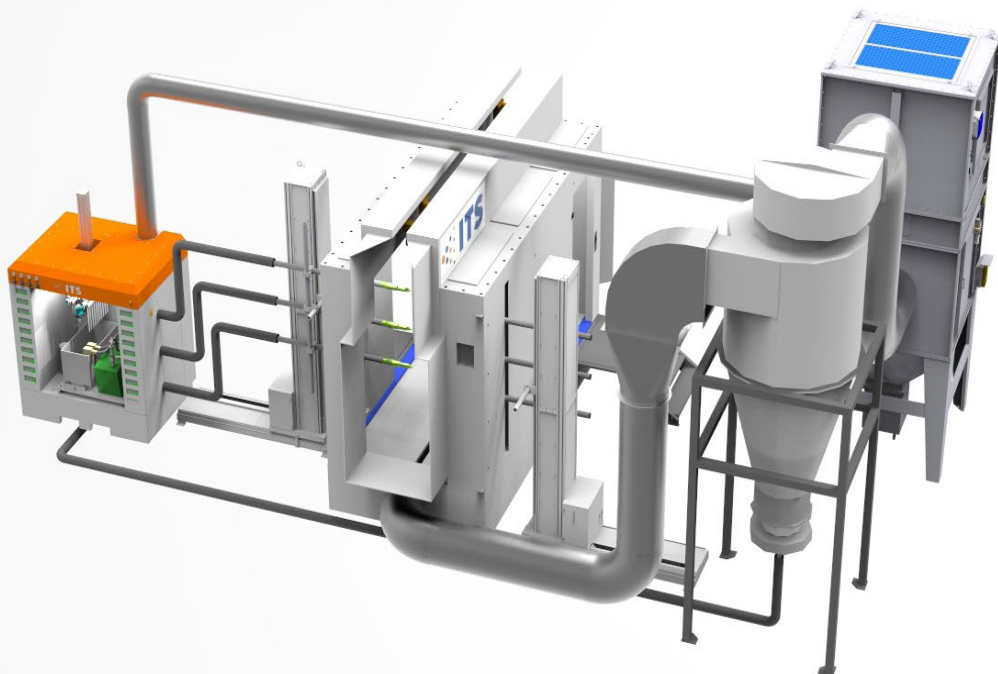
Diese Art der Anwendung ist aufgrund ihrer hervorragenden technologischen Eigenschaften beliebt - hohe Korrosionsbeständigkeit, hervorragende Effizienz des Regenerationssystems, geringe Umweltverschmutzung durch das wasserbasierte System und geringe Brandgefahr.

- ✓ Für Stahl, Aluminium und verzinkte Produkte
- ✓ Für komplexe Teile und vormontierte Baugruppen
- ✓ Tauchsystem
- ✓ Kapazität



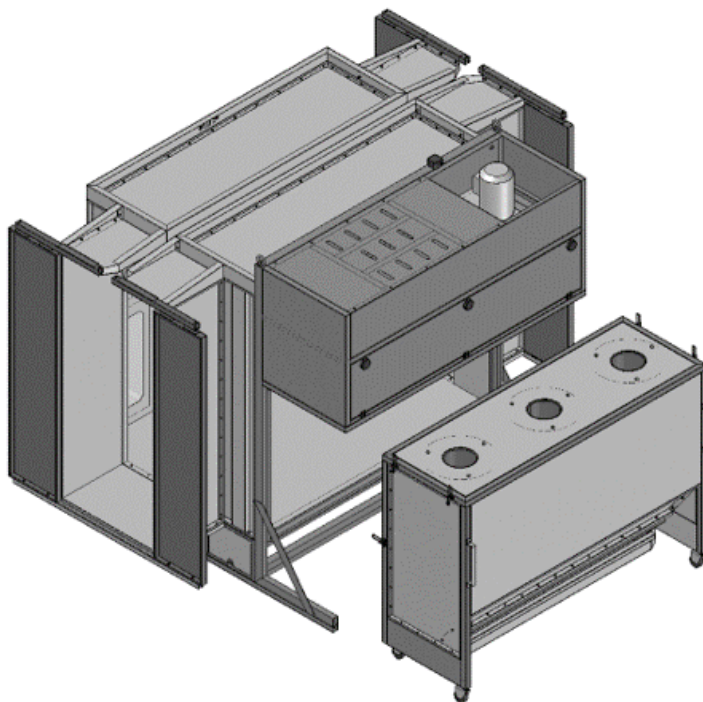
Lackierkabinen

Wie bei der Oberflächenvorbehandlung existieren auch verschiedene Lackierkabinentypen. Zu den bestimmenden Parametern gehört, ob ein schneller Farbwechsel, ihr Wiederverwenden oder die Geschwindigkeit der Reinigung der Kabine erforderlich ist. Bei der Auswahl eines geeigneten Lackierkabinentyps ist es wichtig, ob der Pulverlack automatisch oder manuell aufgetragen werden soll. Unsere Experten helfen Ihnen bei der Auswahl der besten Lösung für Ihren Betrieb.



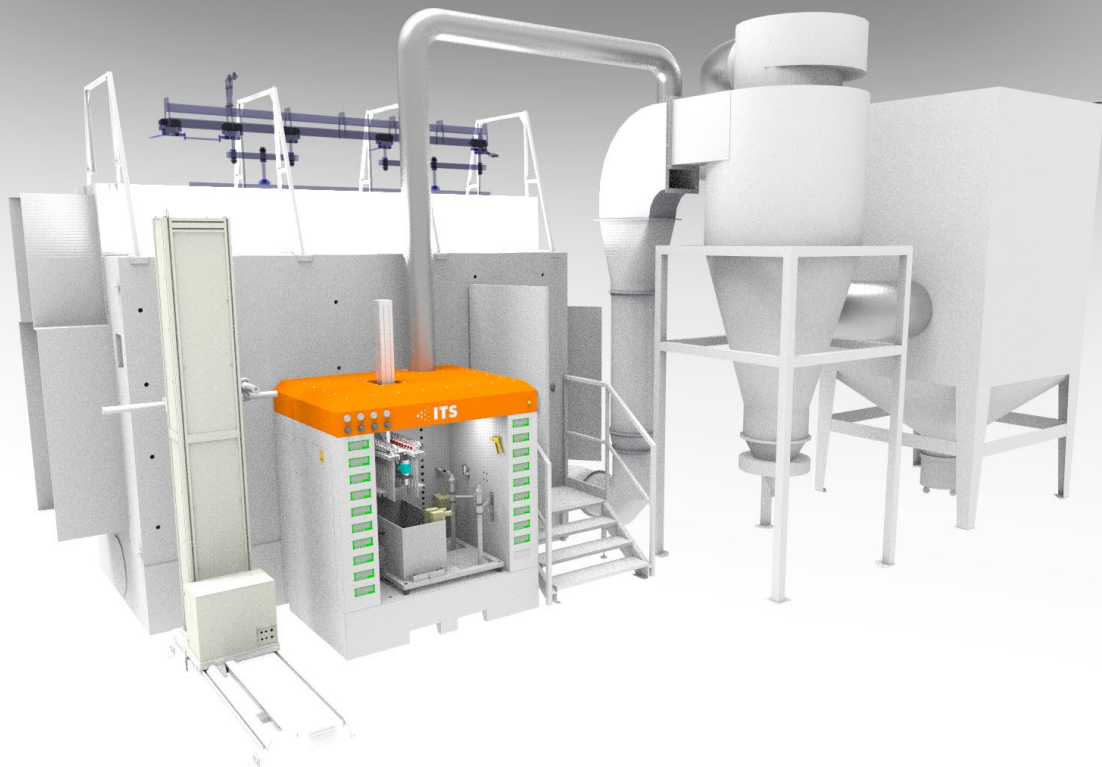
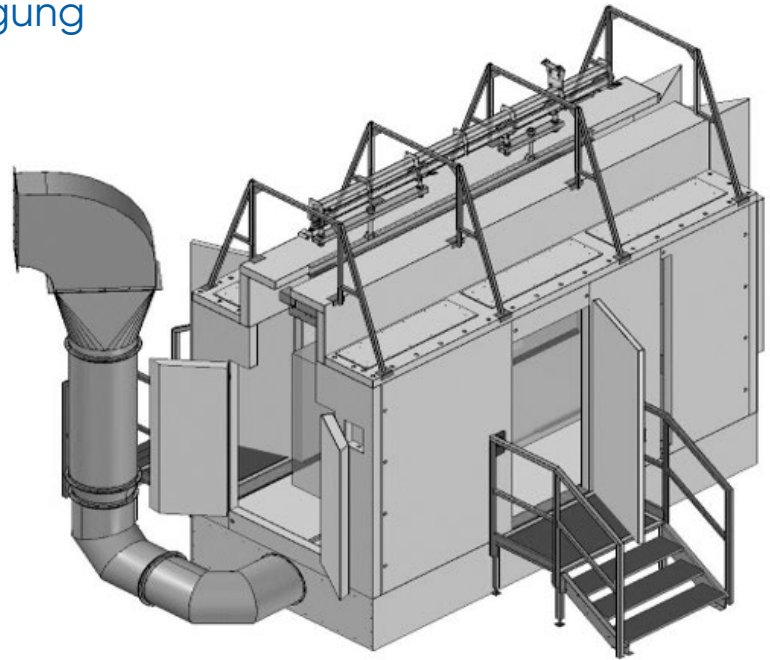
Filtrationskabine

- ✓ Durchlauf- und Kammerkabine
- ✓ Aus Edelstahl
- ✓ Integrierte Absaugung
- ✓ Einfache Bedienung
- ✓ Schneller Farbenwechsel
- ✓ Mögliche Wiederverwendung der nicht verbrauchten Farbe



Kabine mit externer Absaugung

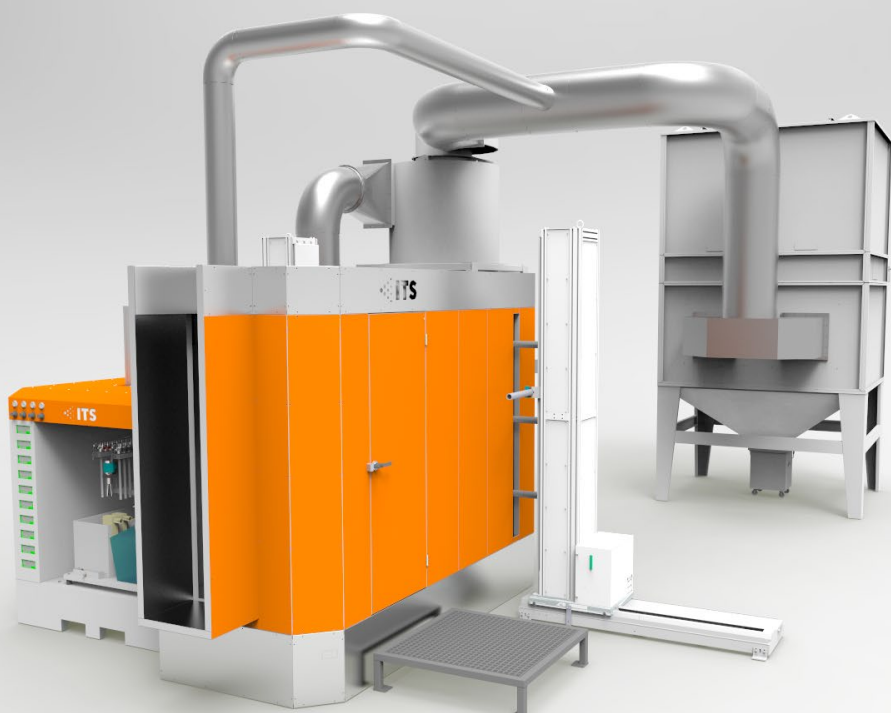
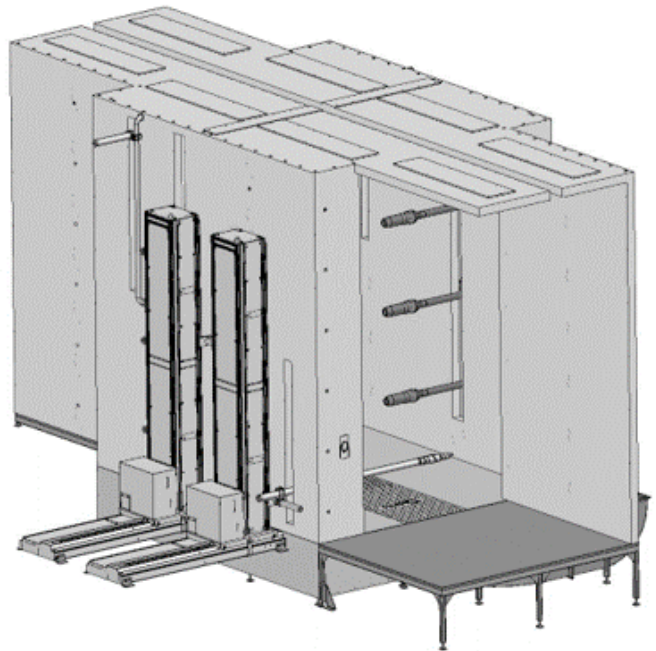
- ✔ Durchlaufkabine
- ✔ Aus Edelstahl oder Kunststoff
- ✔ Automatische und manuelle Lackierung
- ✔ Einfache Bedienung
- ✔ Schneller Farbenwechsel





Automatische Edelstahlkabine

- ✓ Für eine Farbe geeignet
- ✓ Externe Absaugung
- ✓ Einfache Wartung
- ✓ Mögliche Wiederverwendung der nicht verbrauchten Farbe



Automatische Kunststoffkabine

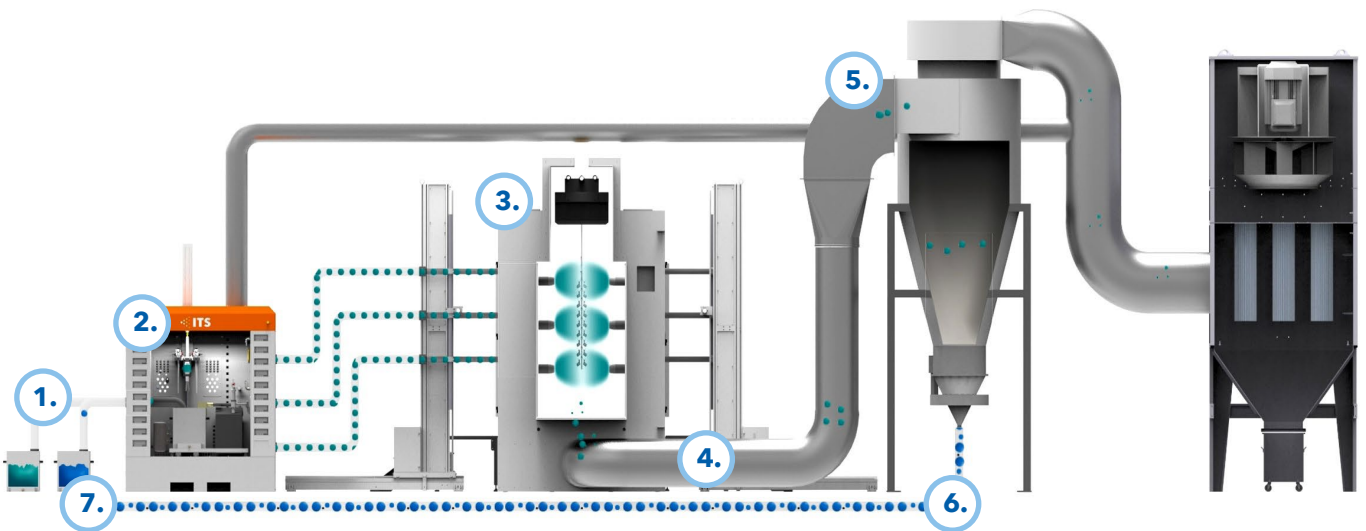
- ✓ Möglicher Einsatz von Lackierglocken
- ✓ Schneller Farbenwechsel
- ✓ Einfache Wartung
- ✓ Mögliche Wiederverwendung der nicht verbrauchten Farbe
- ✓ Schnelle Reinigung



Pulverfarben wiederver- wenden

Die auf das Werkstück nicht effizient aufgetragene Pulverfarbe wird aus der Kabine abgesaugt. Um den Pulverfarbenverbrauch und somit für die Kostenersparnis kann das abgeschiedene Pulver als Rezyklat wiederverwendet werden.

Die Möglichkeit der Wiederverwendung der Pulverfarbe wird jedoch von vielen Kunden immer noch nicht genutzt. Dabei handelt es sich um hoch effizientes System zur Effizienzsteigerung. Zusammen mit dem Pulverbeschichtungszentrum PowderVision bietet ITS eine komplexe Lösung für die Ersparnis Ihrer Kosten.



- 1. Neue Pulverfarbe
- 2. Pulverbeschichtungszentrum PowderVision
- 3. Pulverbeschichtung in der Lackierkabine
- 4. Absaugung der überflüssigen Farbe aus der Kabine
- 5. Abscheidung der wiederverwendbaren Farbe im Zyklon
- 6. Zuführung der wiederverwendbaren Farbe in den Behälter
- 7. Recyclete Pulverfarbe

Pulverbe- schichtungs- zentrum

PowderVision

Basierend auf langjähriger Erfahrung haben wir unser eigenes PowderVision Pulverbeschichtungszentrum PowderVision entwickelt. Verschiedene Ausstattungsoptionen erfüllen selbst die anspruchsvollsten Anforderungen unserer Kunden. PowderVision ist das Herzstück für hervorragende Ergebnisse beim automatischen Auftragen von Pulverfarben.

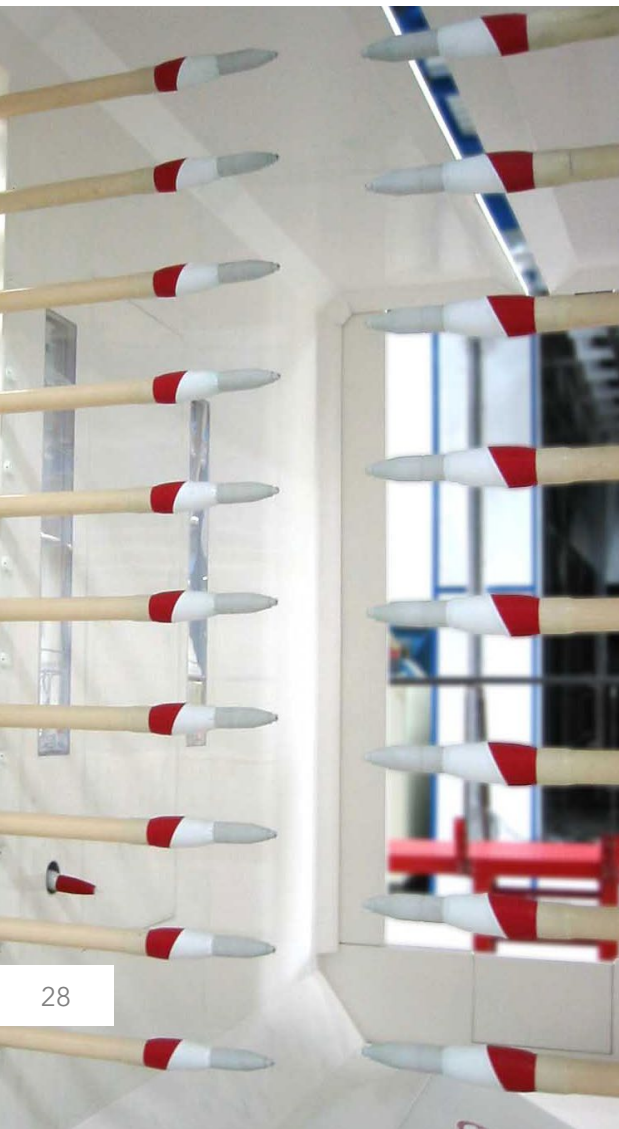
- ✔ Automatische Farbverhältnissteuerung
- ✔ Genaue Dosierung von recycelter Farbe
- ✔ Schnelle Reinigung der Pistolen
- ✔ Pulverfüllstandsmessung ohne Kalibrierung



Applikations- technik

Unsere Lackierereien werden standardmäßig mit dem SAMES KREMLIN-Verfahren ausgeliefert. Auf Wunsch ist jedoch auch die Integration des Anwendungsverfahrens anderer namhafter Hersteller möglich.

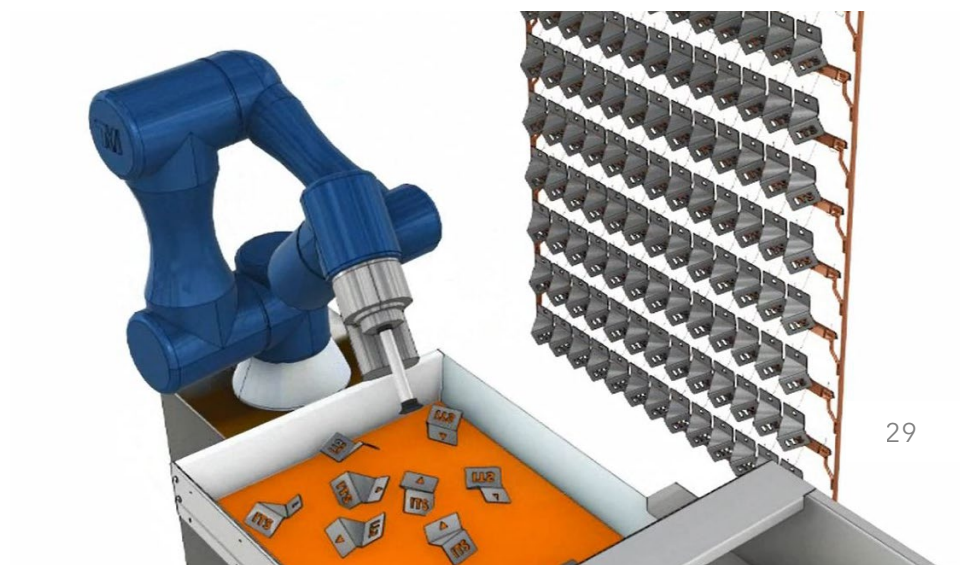
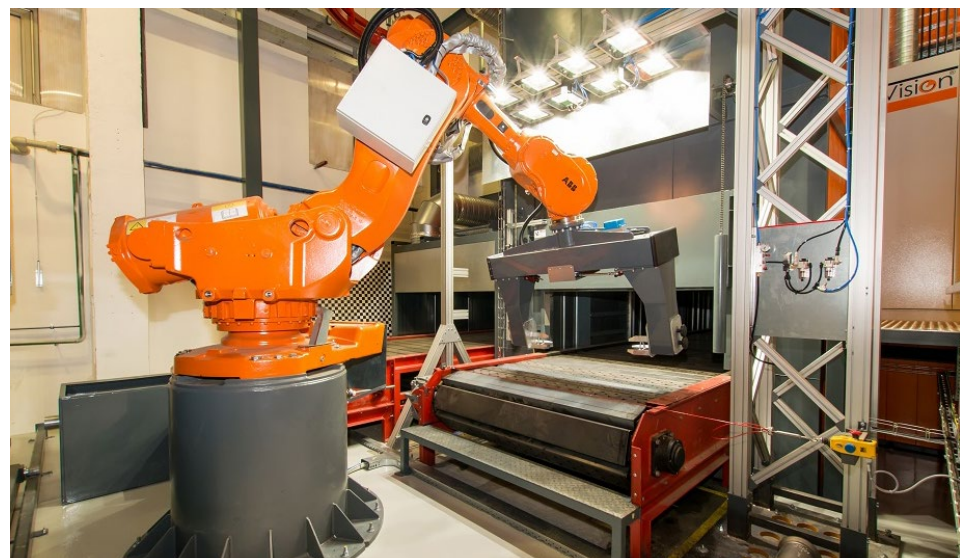
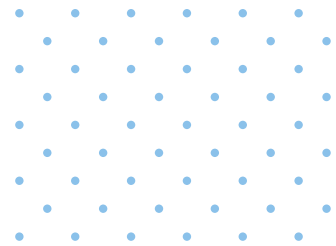
- ✓ Automatische Pistolen
- ✓ Automatische Glockenzerstäuber Inobell
- ✓ Handpistolen
- ✓ Manuelle Lackierwagen



Robotisches Lackieren

Die Verwendung des Roboterauftrags von Pulverlack wird insbesondere zum Lackieren komplexer Produkte in großen Serien verwendet. Eine andere Möglichkeit, die gesamte Lackiererei zu automatisieren, besteht darin, einen Roboter zum automatischen Aufhängen und Abhängen von Produkten zu verwenden oder einen mobilen Roboter für die problemlose Materialversorgung der Lackiererei einzusetzen.

Mit der Integration von Robotersystemen in Lackierereien in Übereinstimmung mit dem Konzept Industrie 4.0 haben wir umfangreiche Erfahrungen.

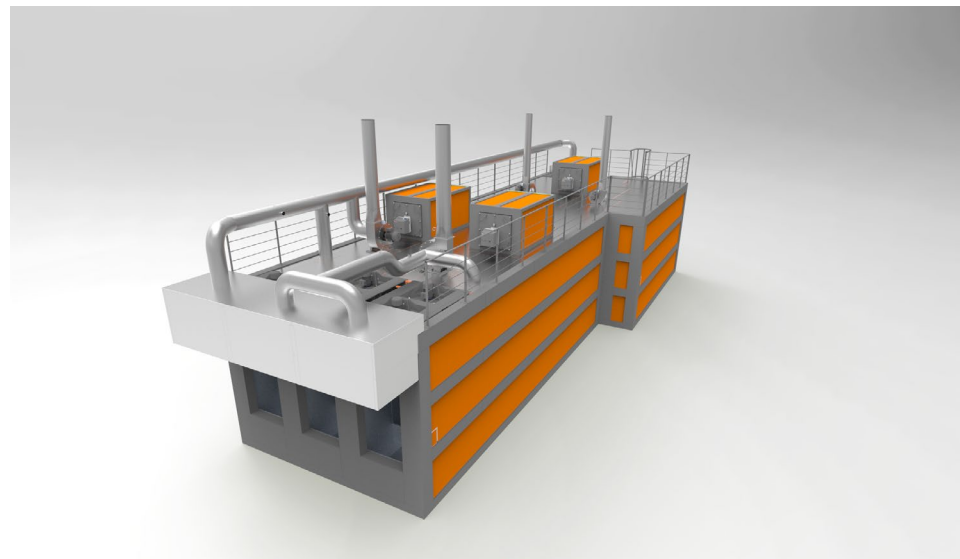


Trocknungs- und Einbrennöfen

Bei der Planung und Umsetzung aller Öfen achten wir auf optimale Leistung und gleichmäßige Wärmeverteilung über das gesamte Volumen. Dadurch erreichen wir eine konstante Temperatur mit Abweichung von wenigen Graden. Wir entwerfen die Öfen als Kammer- oder Durchlauföfen. Diese können in verschiedene Temperaturzonen unterteilt werden. Diese Lösung sorgt dafür, dass auch bei komplexen Teilen optimale Temperatur-/Einbrennkurve erreicht wird.

Heizart:

- ✔ Direkte oder indirekte Gasheizung
- ✔ Heißluft
- ✔ Heizöl
- ✔ Infrarotstrahlung
- ✔ Hybride und spezielle Heizung



Kühltunnel

Wenn die Produkte so bald wie möglich nach dem Verlassen des Ofens manipuliert werden sollen, ist der Einsatz eines Kühltunnels ins Verfahren geeignet. Sie sind nach dem eingesetzten Kühlverfahren unterteilt, Kühlung mit externer Luftzufuhr und Luftableitung und klimatisierte geschlossene Kreisläufe. Kühltunnel werden in erster Linie zum sicheren Umgang mit Produkten eingesetzt, erhöhen aber auch den Bedienerkomfort im Lackierbetrieb. Teile, die ihre Wärme ohne Verwendung von Kühltunneln an den Hallenraum abgeben würden, werden auch bei der Grundkonstruktion außerhalb des Lackierbereichs abtransportiert.




- Vorteile:**
- ✔ Außenluftkühlung
 - ✔ Klimatisierter geschlossener Kreislauf
 - ✔ Sicherer Umgang mit den Werkstücken
 - ✔ Erhöhter Bedienerkomfort







Fördersysteme

Wir beliefern unsere Lackierereien mit Fördersystemen der weltweit führenden Hersteller mit langjähriger Erfahrung. Das Angebot an Hängefördersystemen umfasst einfache manuelle Lösungen, automatische Hängeförderer und komplexe Power&Free-Systeme

- Manuell:**  Werkstückträger
-  Förderer mit Übergabe
-  Förderer mit Kreuzungen

- Durchlaufend:**  Durchlaufhängeförderer
-  Power&Free



Neutralisierungsstationen

Wann immer chemische Vorbehandlung Teil der Technologie ist, ist dieses genau vordefinierte Spülwasser zu neutralisieren. ITS-Neutralisationsstationen können teilweise oder vollständig automatisiert geliefert werden, einschließlich der automatischen Kalibrierung von pH-Sonden. Die Bedienung sorgt lediglich für die Überwachung der Technologie und für das Nachfüllen der Betriebsmedien.



Vakuum- verdampfer

Eine Alternative zur Neutralisation von Spülwasser sind Vakuumverdampfer. Das resultierende Produkt ist destilliertes Wasser, das einerseits zur Wiederverwendung oder Einleitung in die Kanalisation und andererseits als Konzentrat zur professionellen Entsorgung geeignet ist. Diese Lösung eignet sich besonders für Operationen mit schwer erreichbaren Grenzwerten für die Einleitung in den Abwasserkanal.



Steuersystem HiVision®



Video über HiVision

HiVision ist ein umfassendes System, das auf der Grundlage langjähriger Erfahrung im Bereich der Steuerung der Lackieranlagen entwickelt wurde. Entsprechend den neuesten Trends bietet es eine übersichtliche Benutzeroberfläche für bis zu 40 Touch-Terminals. Die Möglichkeit einer Erweiterung der Steuermodule um zusätzliche Funktionen oder eine Anpassung des Systems macht das HiVision-System zur besten verfügbaren Lösung auf dem Markt.

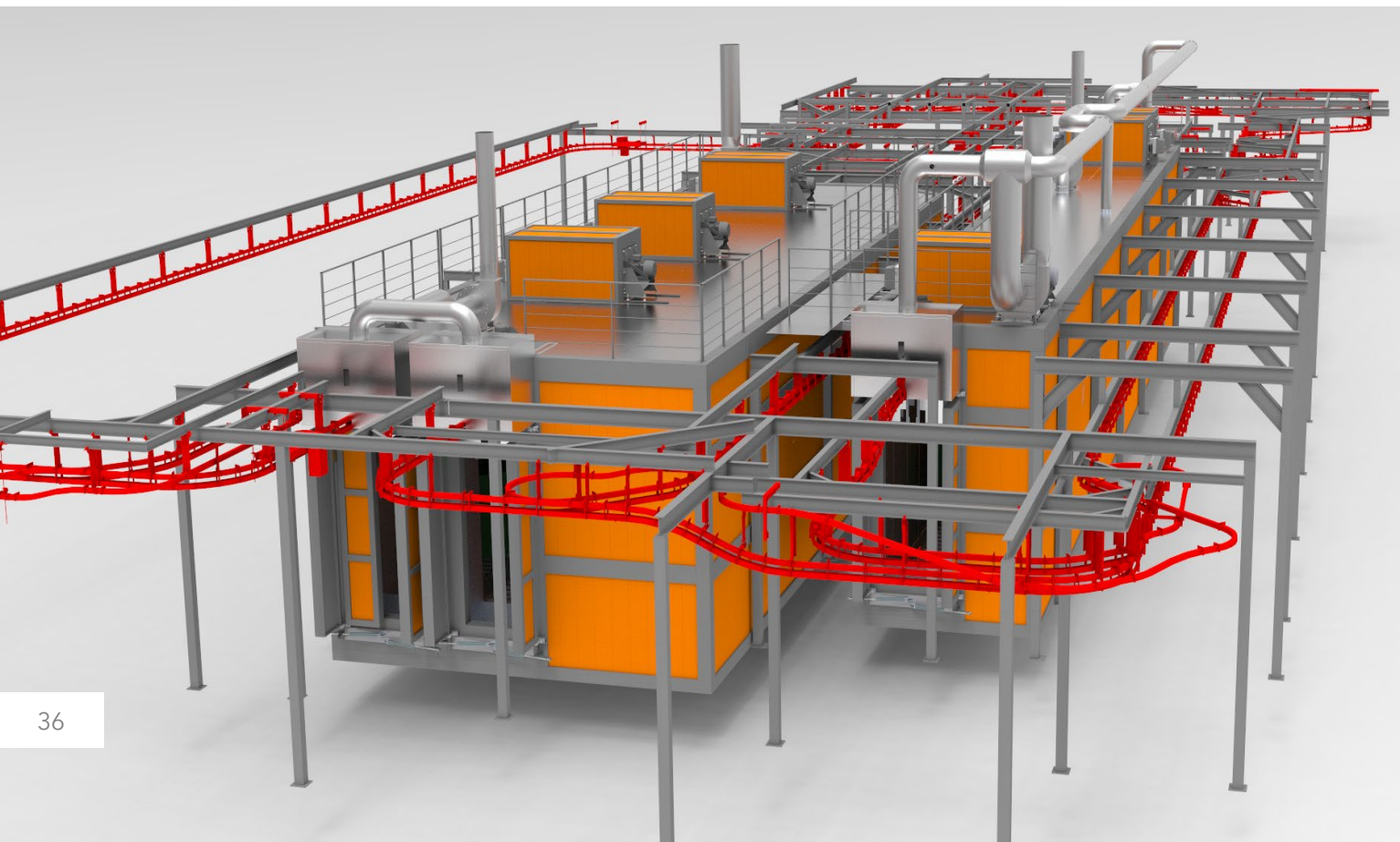
- ✓ Bereit für Industrie 4.0
- ✓ Fernwartung 24/7
- ✓ Zusatzmodule
- ✓ Integration in betriebseigenes ERP
- ✓ Datenbank für Datenerhebung



Typenlösungen

Neben der Lösung komplexer kundenspezifischer Lackierprojekte bieten wir auch standardisierte Lösungen an. Es ist eine geeignete Alternative für kleinere Betriebe oder auch beim Umbau von Teilen der gesamten Lackieranlage.

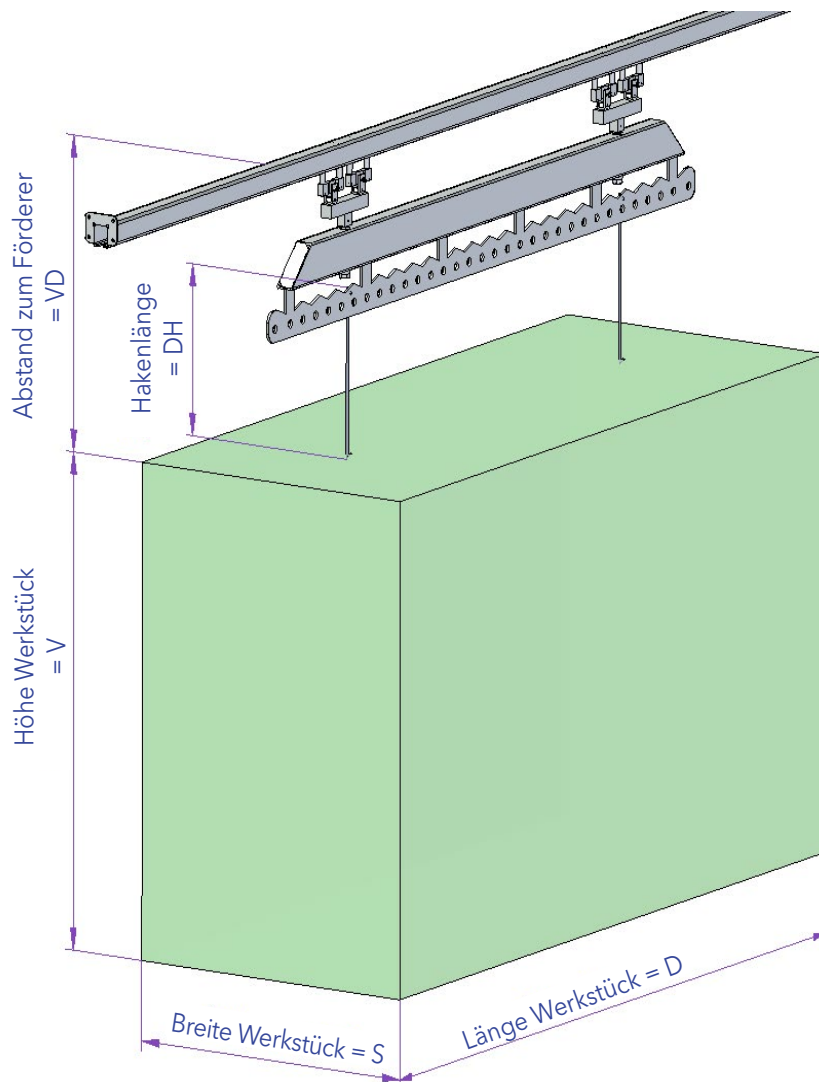
Zu diesem Zweck haben wir eine modulare Lösung entwickelt, mit welcher wir die Produktionskosten optimieren und die Lieferzeiten verkürzen können. Das Errichten eines Teilknotens der Lackieranlage war noch nie einfacher. Der wichtigste Bestimmungsparameter für die Auswahl einer geeigneten Lösung ist die Größe des lackierten Teils. Daraus ergibt sich der Typ und Größe der jeweiligen Technologie.



Größenbestimmung Lackierteil

Grundlegender Parameter, der sich auf die Größe der Anlage auswirkt. Sie können aus Kombinationen der Grundabmessungen des maximal lackierten Teils wählen.

Breite = B	Höhe = H	Länge = L	Gewicht = m
500	1600	2000	100
1000	2000	2500	300
1500	2500	3000	500
2000	-	3500	1000
-	-	4000	2000
-	-	4500	-



Lackierkabine mit externem Trockenfilter

- Die Teile werden auf ein Hängeförderer (manuell oder angetrieben) geladen. Das Sprühen erfolgt normalerweise manuell und der Bediener bewegt sich in der Kabine um das zu behandelnde Teil herum.
- Der Luftstrom verläuft vertikal von der Decke bis zur Absaugung im Boden.
- Vor dem Trockenfilter kann ein Zyklonabscheider für das Farbreycling eingesetzt werden.
- Edelstahl-Design

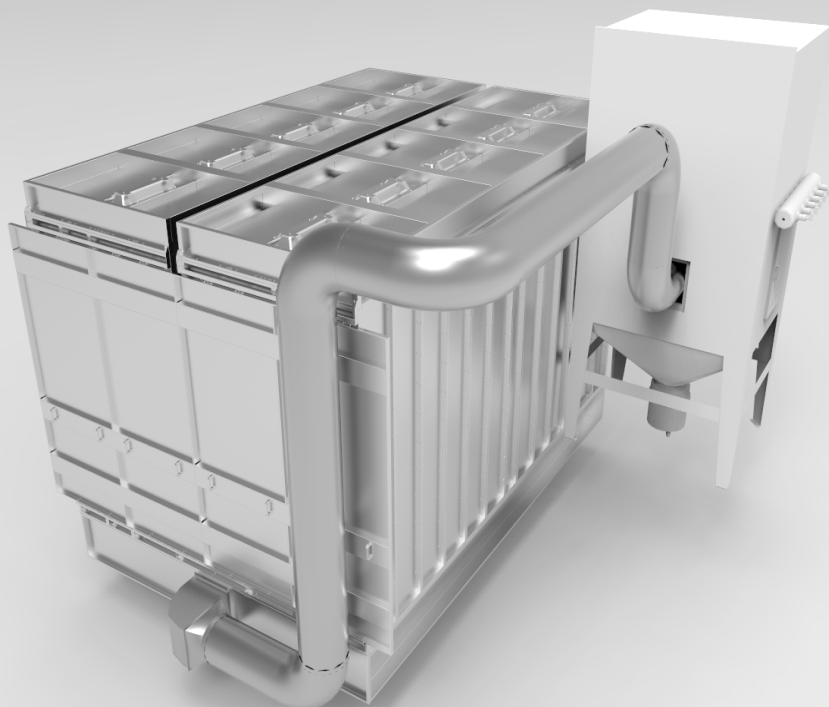
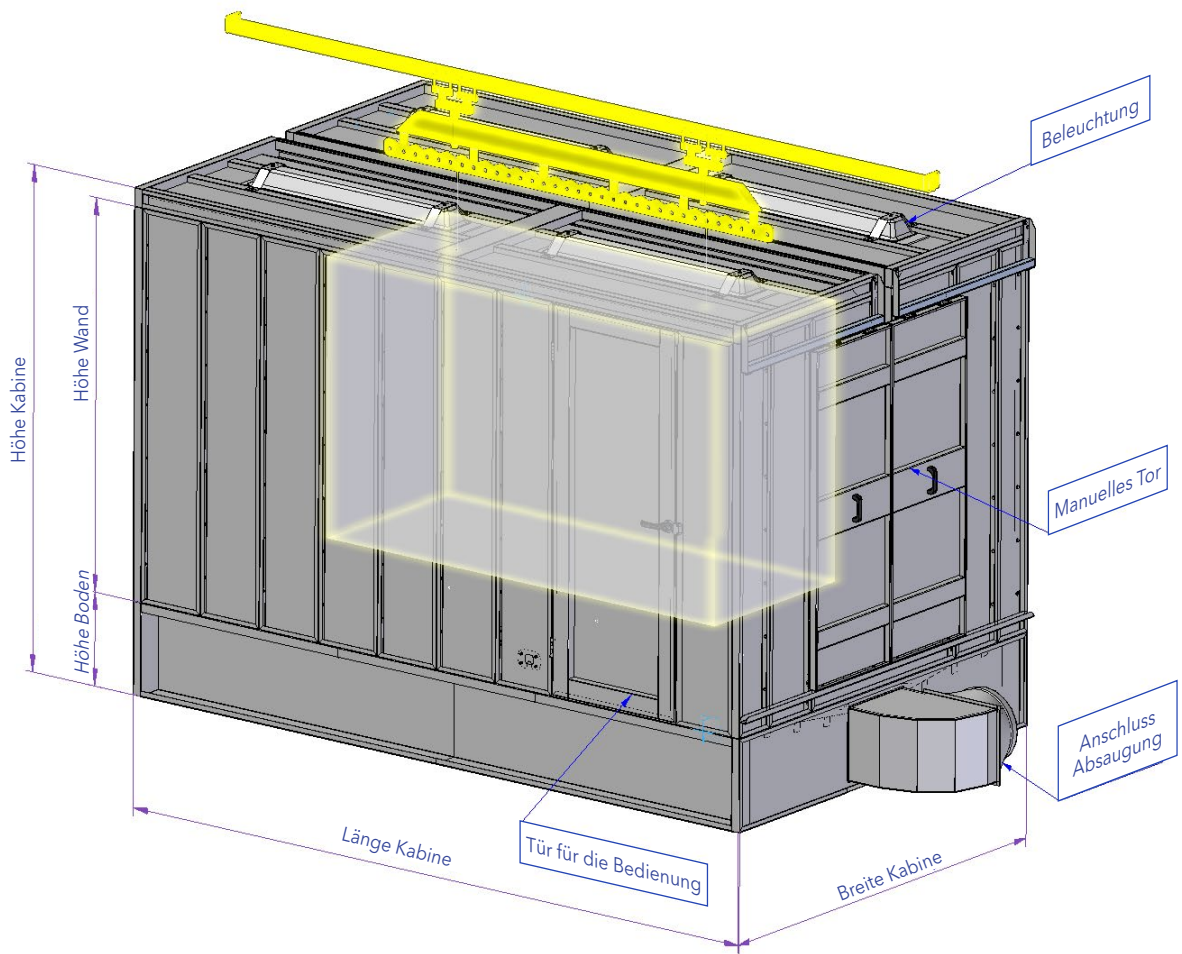
Abmessungen der Lackierkabine

Die Größe der Lackierkabine wird durch die maximalen Abmessungen der lackierten Teile bestimmt. Wählen Sie die Maße aus der Tabelle und senden Sie sie an uns. Auf dieser Grundlage wählen wir die für Sie am besten geeignete Lösung aus.

Max. Höhe Werkstück	>	Höhe Kabine	Höhe Wand	Höhe Boden
1600	>	1900	2200	500
2000	>	2400	2600	
2500	>	2900	3100	

Max. Länge Werkstück	>	Länge Kabine	Max Breite Werkstück	>	Breite Kabine
2000	>	3400	500	>	1900
2500	>	3900	1000	>	2400
3000	>	4400	1500	>	2900
3500	>	4900	2000	>	3400
4000	>	5400			
4500	>	5900			

Die Lackierkabine kann nicht ohne ausreichende Absaugung betrieben werden. Dies gewährleistet die Sicherheit der Arbeitsumgebung hinsichtlich der Explosionsgefahr. Gemäß den gesetzlichen Bestimmungen muss ein Erkennungs- und Feuerlöschsystem installiert werden.





Filtrationslackierkabine

- Die Lackierkabine ist mit Filterpatronen mit Abluftventilator ausgestattet. Filtermodule können getrennt und für die Farbwiederverwendung verwendet oder dieselben Filtermodule ohne Farbrecycling, als sogenannte Lackierung mit Farbverlust angewendet werden.
- Durchlauf- oder Beschickungskabinen
- Geeignet sowohl für automatische Pistolen mit Manipulatoren, als auch für die manuelle Lackierung.
- Edelstahl-Design mit lackiertem Tragrahmen

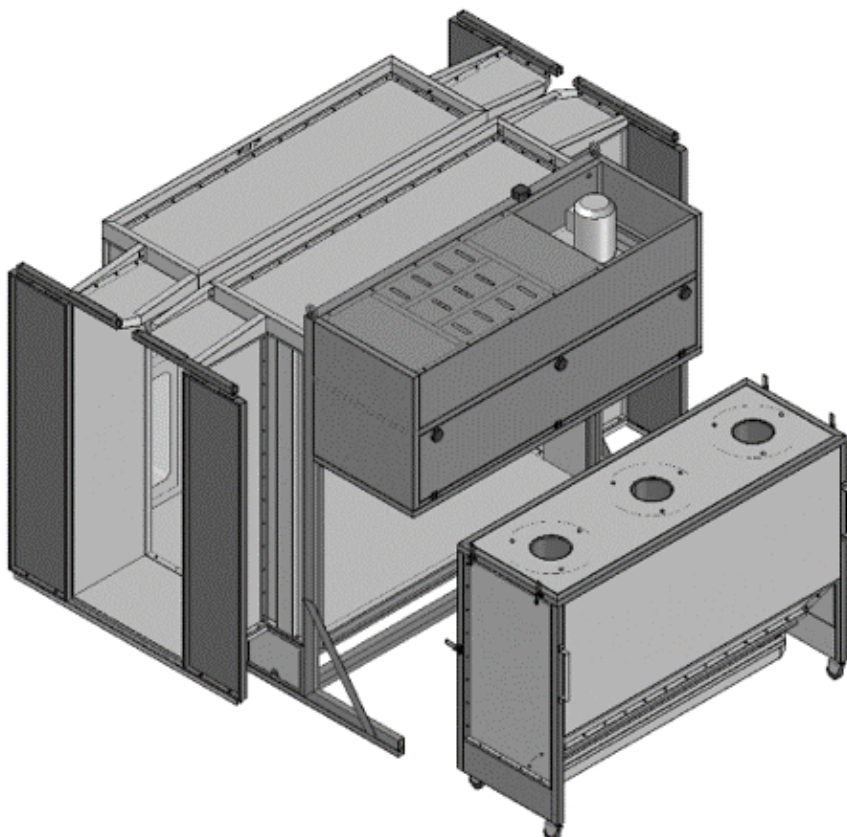
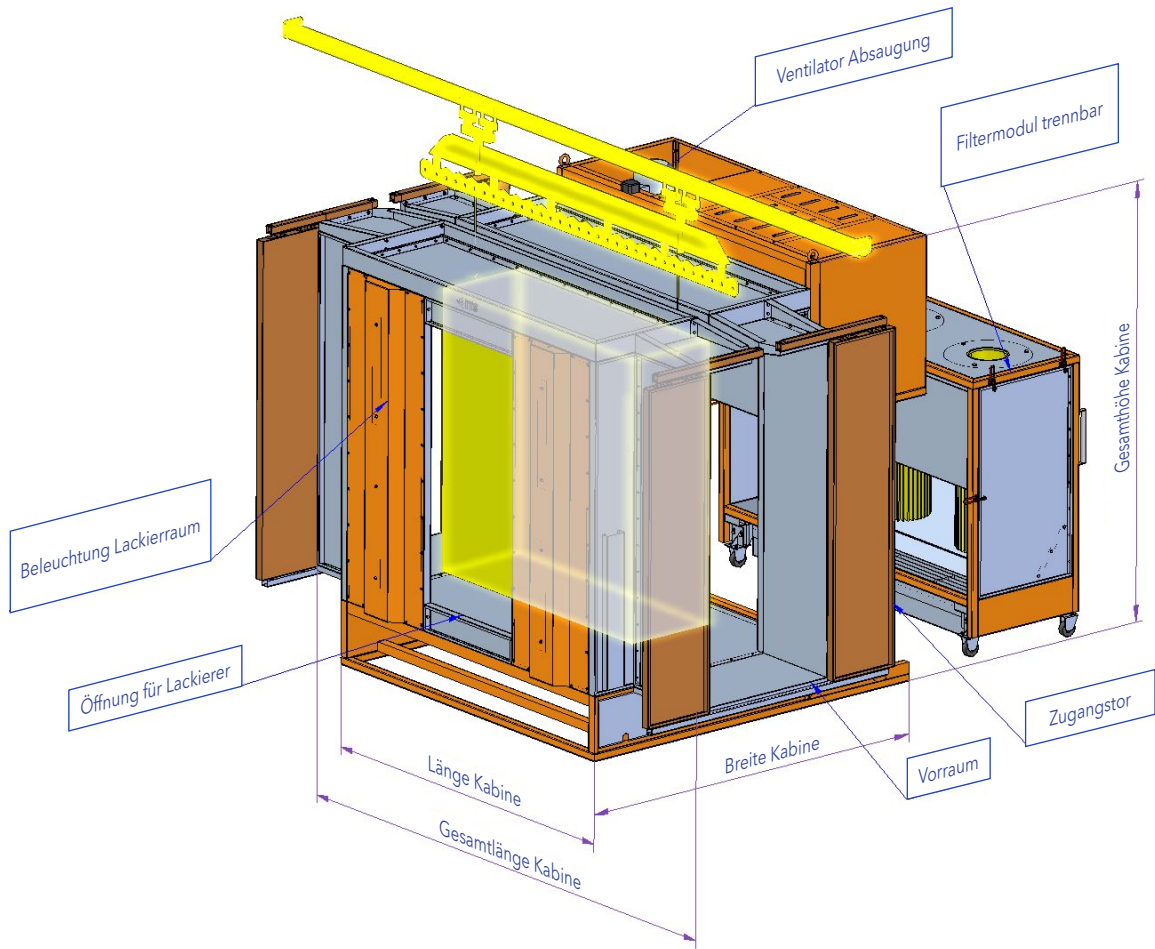
Abmessungen der Lackierkabine

Die Größe der Lackierkabine wird durch die maximalen Abmessungen der lackierten Teile bestimmt. Wählen Sie die Maße aus der Tabelle und senden Sie sie an uns. Auf dieser Grundlage wählen wir die für Sie am besten geeignete Lösung aus.

Max. Breite Werkstück	>	Breite Kabine	Breite Kabine mit Filtermodul
500	>	1500	2250
1000	>	2000	2750
1500	>	2500	3250
2000	>	3000	3750

Max. Höhe Werkstück	>	Höhe Kabine	Höhe Kabine mit Filtermodul
1600	>	2250	2600
2000	>	2650	3000
2500	>	3150	3500

Max. Länge Werkstück	>	Länge Kabine	Länge Kabine mit 2 Vorräumen
2000	>	3100	4100
2500	>	3600	4600
3000	>	4100	5100
3500	>	4600	5600
4000	>	5100	6100
4500	>	5600	6600



Chemische Beschickungsvorbehandlung

- 3 Vorbehandlungsstufen (Entfetten + Spülen + Spülen mit demineralisiertem Wasser)
- Edelstahl-Design
- Lackierte äußere Stahlkonstruktion
- Die Sprühkränze bewegen sich in Richtung der Förderachse und sorgen für ein perfektes Besprühen des gesamten Teils
- Reduzierter Wasserverbrauch durch Kaskade
- Aktive Soleheizung über Plattenwärmetauscher (Kessel nicht im Lieferumfang enthalten)
- Produktion von demineralisiertem Wasser ist nicht enthalten
- Abluftventilator für Dämpfe

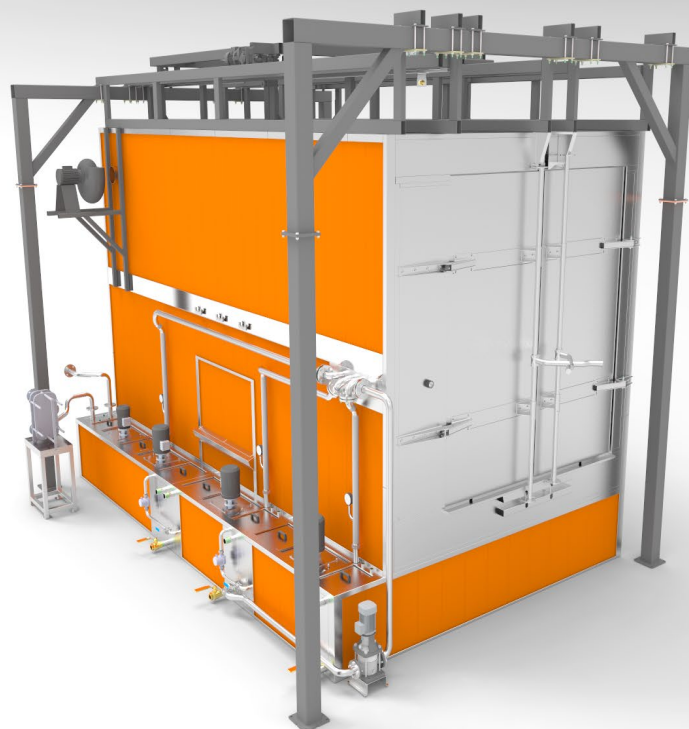
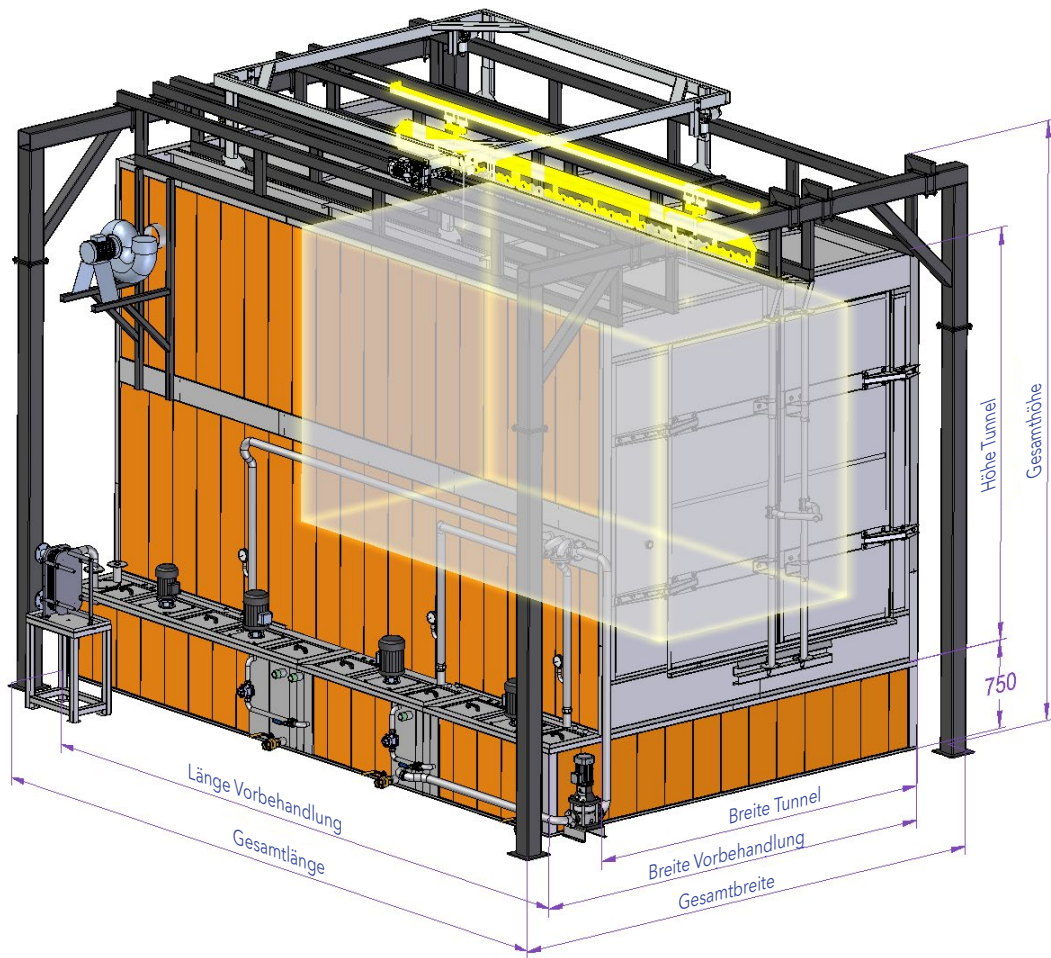
Abmessungen der Beschickungsvorbehandlung

Die Größe der Beschickungsvorbehandlung wird durch die maximalen Abmessungen der lackierten Teile bestimmt. Wählen Sie die Maße aus der Tabelle und senden Sie sie an uns. Auf dieser Grundlage wählen wir die für Sie am besten geeignete Lösung aus.

Max. Breite Werkstück	>	Breite Tunnel	Breite Vorbehandlung	Gesamtbreite
500	>	1900	2450	3200
1000	>	2400	2950	3700
1500	>	2900	3450	4200
2000	>	3400	3950	4700

Max. Höhe Werkstück	>	Höhe Tunnel	Gesamthöhe
1600	>	2600	4200
2000	>	3000	4600
2500	>	3500	5100

Max. Länge Werkstück	>	Länge Vorbehandlung	Gesamtlänge
2000	>	3600	4000
2500	>	4100	4500
3000	>	4600	5000
3500	>	5100	5500
4000	>	5600	6000
4500	>	6100	6500





Trocknungs- und Einbrennofen

- Heizung an der Seitenwand oder an der Decke
- Gasheizung direkt/indirekt
- Elektrische Heizung optional

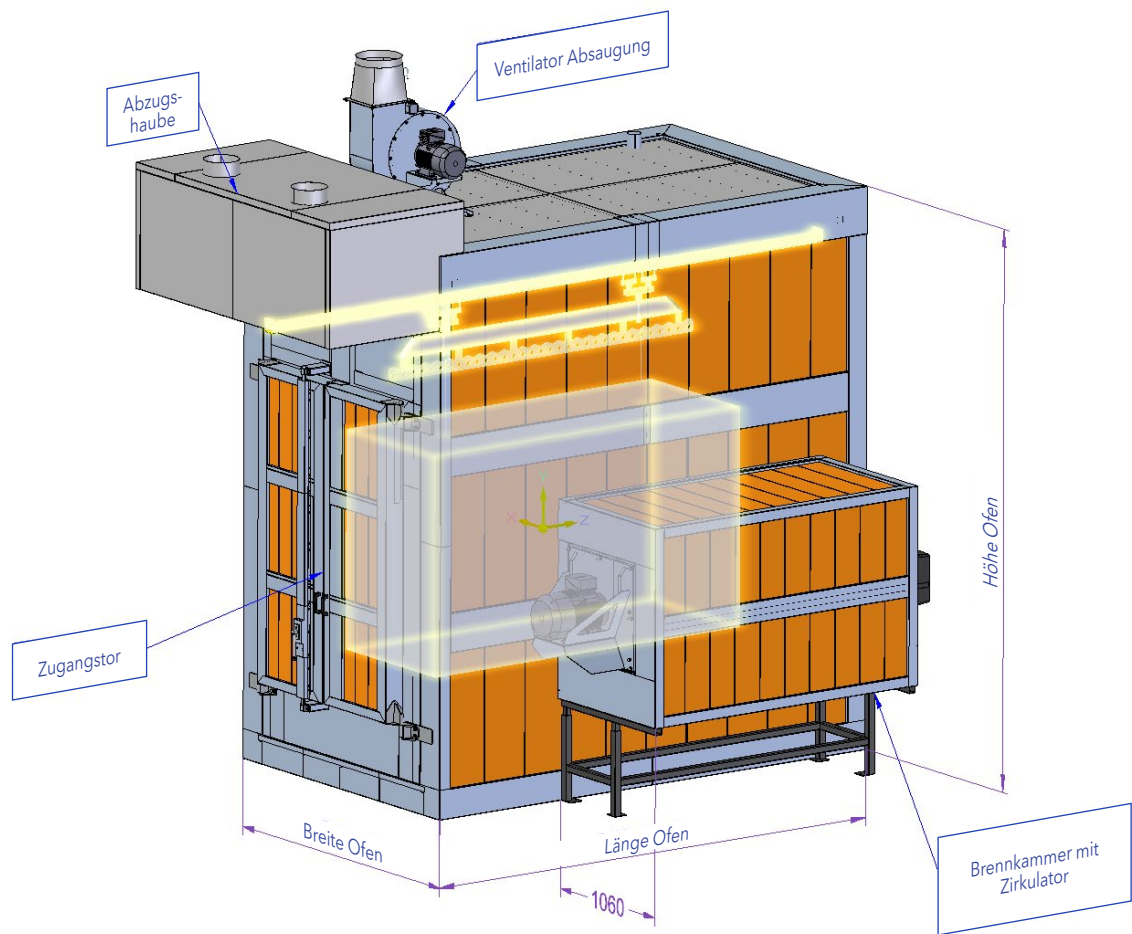
Ofenabmessungen

Die Größe des Ofens wird durch die maximalen Abmessungen der lackierten Teile bestimmt. Bitte wählen Sie die Maße aus der Tabelle und senden Sie sie an uns. Auf dieser Grundlage wählen wir die für Sie am besten geeignete Lösung aus.

Breite Werkstück	>	Breite Ofen
500	>	1600
1000	>	2100
1500	>	2600
2000	>	3100

Höhe Werkstück	>	Höhe Ofen
1600	>	3900
2000	>	4300
2500	>	4800

Länge Werkstück	>	Länge Ofen
2000	>	3000
2500	>	3500
3000	>	4000
3500	>	4500
4000	>	5000
4500	>	5500



Wir suchen neue
Partner...





Wir sind für Sie da, wir wissen über das Lackieren Bescheid.

- > +420 541 422 611
- > info@itsbrno.cz
- > www.itsbrno.cz



IDEAL-Trade Service, spol. s r.o.
Řípská 1549/11a
627 00 Brno
Tschechische Republik

Wir gehören zu

